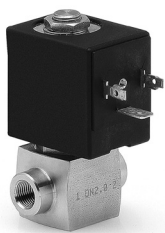
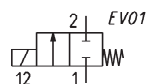


Elettrovalvola ad azionamento diretto, 2/2 e 3/2 NC



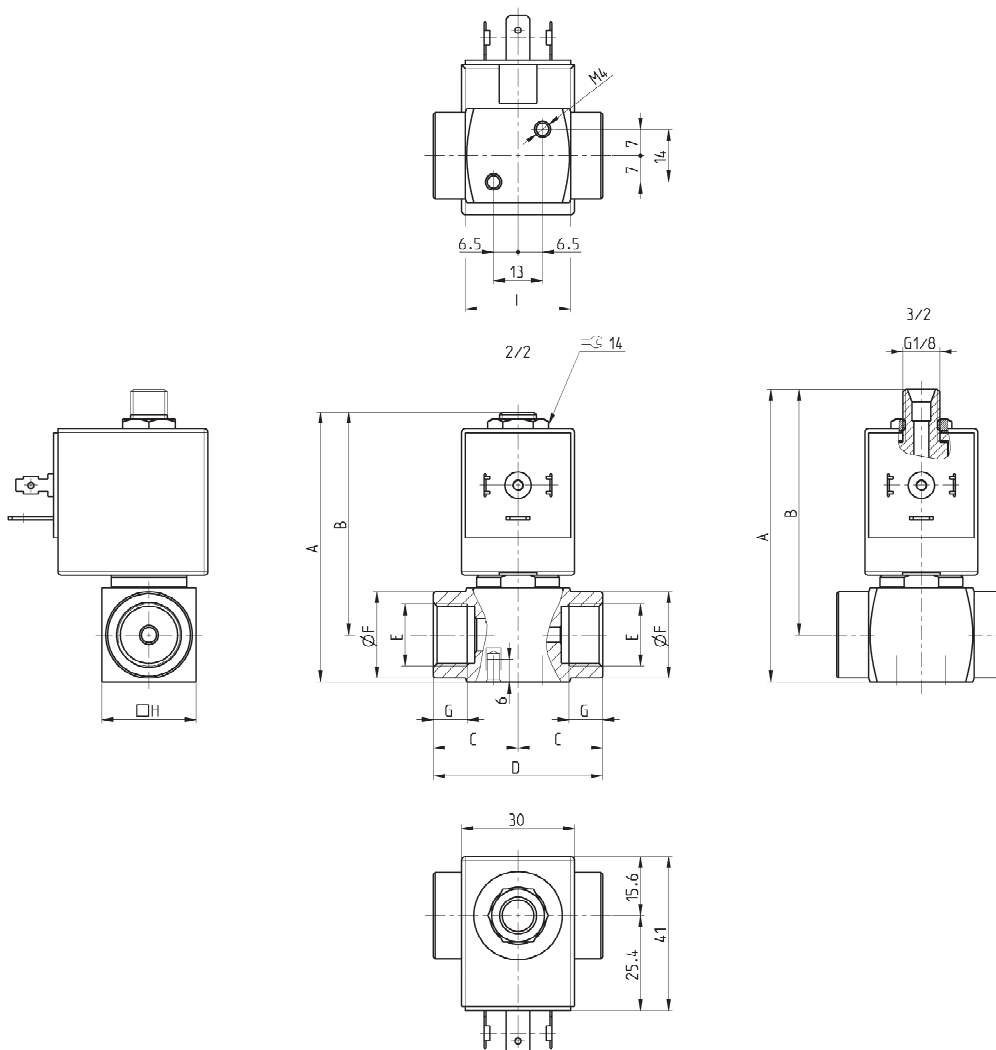
Il comando di tipo diretto di queste elettrovalvole permette l'azionamento con pressioni di esercizio uguali a zero.

Gli attacchi sono da G1/8 a G1/2.



NOTA ALLA TABELLA:

* = scegliere il tipo di solenoide desiderato in base alla TABELLA DI ABBINAMENTO SOLENOIDE - CORPO VALVOLE



Mod.	Funzione	Orifizio ϕ (mm)	Kv (m ³ /h)	Pressione min-max (bar)	A	B	C	D	E	F	G	H	I	Simbolo pneumatico
CFB-D21A-...X*	2/2 NC	1.5	0.08	0 ÷ 25	71.7	59.2	21	42	G1/8	15	8	25	29	EV01
CFB-D21B-...X*	2/2 NC	2	0.10	0 ÷ 22	71.7	59.2	21	42	G1/8	15	8	25	29	EV01
CFB-D21C-...X*	2/2 NC	2.5	0.14	0 ÷ 15	71.7	59.2	21	42	G1/8	15	8	25	29	EV01
CFB-D22B-...X*	2/2 NC	2	0.10	0 ÷ 22	71.7	59.2	21	42	G1/4	18	8	25	28	EV01
CFB-D22C-...X*	2/2 NC	2.5	0.14	0 ÷ 15	71.7	59.2	21	42	G1/4	18	8	25	28	EV01
CFB-D22E-...X*	2/2 NC	3	0.18	0 ÷ 10	71.7	59.2	21	42	G1/4	18	8	25	28	EV01
CFB-D23E-...X*	2/2 NC	3	0.18	0 ÷ 10	71.7	59.2	22.5	45	G3/8	23	9.5	25	28	EV01
CFB-D23F-...X*	2/2 NC	4	0.28	0 ÷ 6	71.7	59.2	22.5	45	G3/8	23	9.5	25	28	EV01
CFB-D24E-...X*	2/2 NC	3	0.18	0 ÷ 10	76.7	61.7	24.5	49	G1/2	27.5	11	30	31	EV01
CFB-D24F-...X*	2/2 NC	4	0.28	0 ÷ 6	76.7	61.7	24.5	49	G1/2	27.5	11	30	31	EV01
CFB-D32A-...X*	3/2 NC	1.5	0.08	0 ÷ 13	77.8	65.3	21	42	G1/4	18	8	25	28	EV45
CFB-D32B-...X*	3/2 NC	2	0.1	0 ÷ 9	77.8	65.3	21	42	G1/4	18	8	25	28	EV45
CFB-D32C-...X*	3/2 NC	2.5	0.14	0 ÷ 5.5	77.8	65.3	21	42	G1/4	18	8	25	28	EV45
CFB-D32E-...X*	3/2 NC	3	0.18	0 ÷ 4	77.8	65.3	21	42	G1/4	18	8	25	28	EV45